

Palautusohjeet

Jotta voimme hyväksyä palautuksesi, tuotteiden on oltava palautuskelpoisia.

Siksi pyydämme huolehtimaan, että:

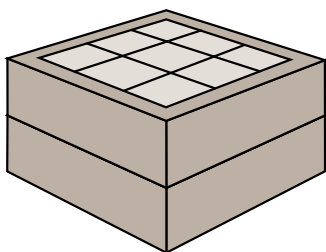
- tuotteet ovat alkuperäispakkauksissa
- tuotteet ja pakkaukset ovat ehjiä
- pakkauksissa ei ole ylimääräisiä, esim. tussilla tehtyjä merkintöjä.

Seuraavia tuotteita ei kuitenkaan voi palauttaa:

- lämminkuljetettavat tuotteet
- tilaustuotteet ja mittatilaustuotteet
- juoksumetreinä myytävät tuotteet (esim. lasikuituverkko)
- laattalistat
- asennetut LVIS-tuotteet (esim. hana)

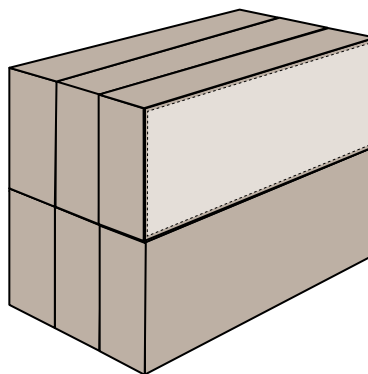
Palautuskelpoisista tuotteista hyvitämme korkeintaan 80 % hankintahinnasta. Tuotteet tulee pakata ja kuljettaa huolellisesti. Pidäthän siis huolen, että laatat on pakattu alla olevan ohjeen mukaisesti. Verkkopalvelussa ostettujen tuotteiden hyvityksissä noudatetaan verkkopalvelujen toimitusehtojen mukaisia palautuskäytäntöjä.

10x10 cm laatat ja mosaiikit:



Laatikot voidaan latioa päällekkäin lappeeltaan.

Suuremmat kuin 10x10 cm laatat:



Laatikot on ladottava pitkän sivun päälle pystyyn.

Pidätämme itsellämme oikeuden tarkistaa palautuvan lähetyksen. Palautus voidaan hylätä, jos edellä mainitut ehdot eivät täyty. Hylättyjä palautuksia säilytetään viikko, jona aikana asiakas voi halutessaan noutaa tuotteet takaisin.

Myyntikelvottomina palautuvat tuotteet kierrätämme lakien ja asetusten mukaisesti. Kierrätyspalvelusta veloitamme 0,30 €/kg (sis. alv.) ja tämä palveluveloitus vähennetään palautuksen hyvityksestä. Vaaralliseksi luokiteltujen tuotteiden käsittelystä veloitetaan lisäksi tavaran mukainen käsittelymaksu toteutuneiden kustannusten perusteella.