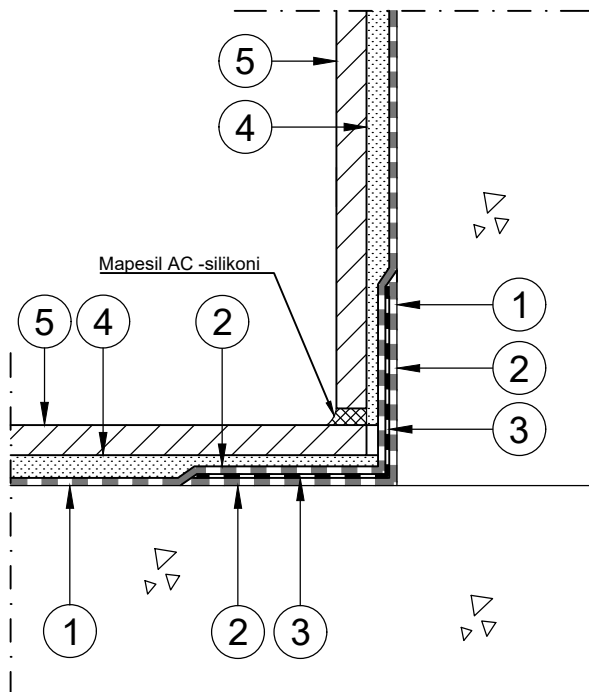


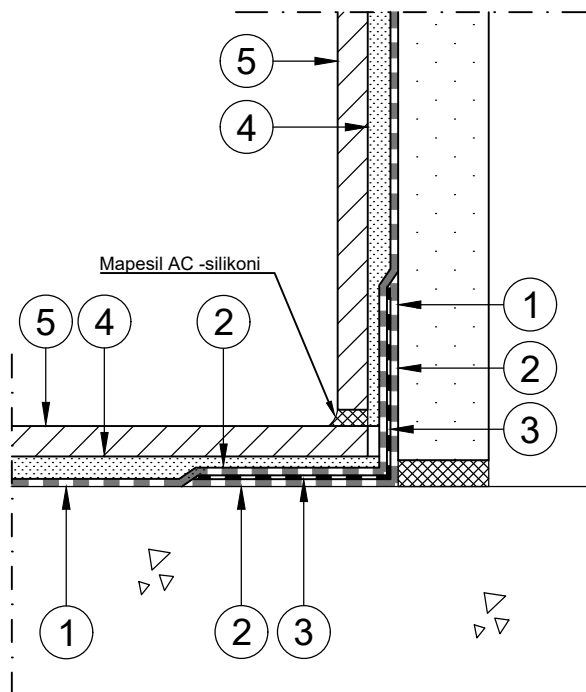
Rakennuskohde	Sisältö MÄRKÄTILADETALJIT LATTIAN JA SEINÄN VÄLINEN LIITYMÄ		
Suunnittelija	Työn no	Suunnittelija	DET1
	Päiväys 9/2021	Piirtöjä HHu	

Mittakaava 1:2

### KIVIRAKENTEINEN SEINÄ



### LEVYRAKENTEINEN SEINÄ



### LATTIA-SEINÄLIITYMÄN VEDENERISTYS, periaatekuva

1. Primer G (yleispohjuste, laimennettuna veteen 1:1) tai Primer VT PLUS -polymeeridispersiopohjustin
2. Mapegum WPS -vedeneristemassa, yksikomponenttinen polymeeridispersio
3. Nurkkavahvikenauha esim. Fiberfilt<sup>1)</sup>
4. Keraamisten laattojen kiinnityslaasti, esim. Keraflex Maxi S1, Ultralite S1
5. Keraaminen laatta

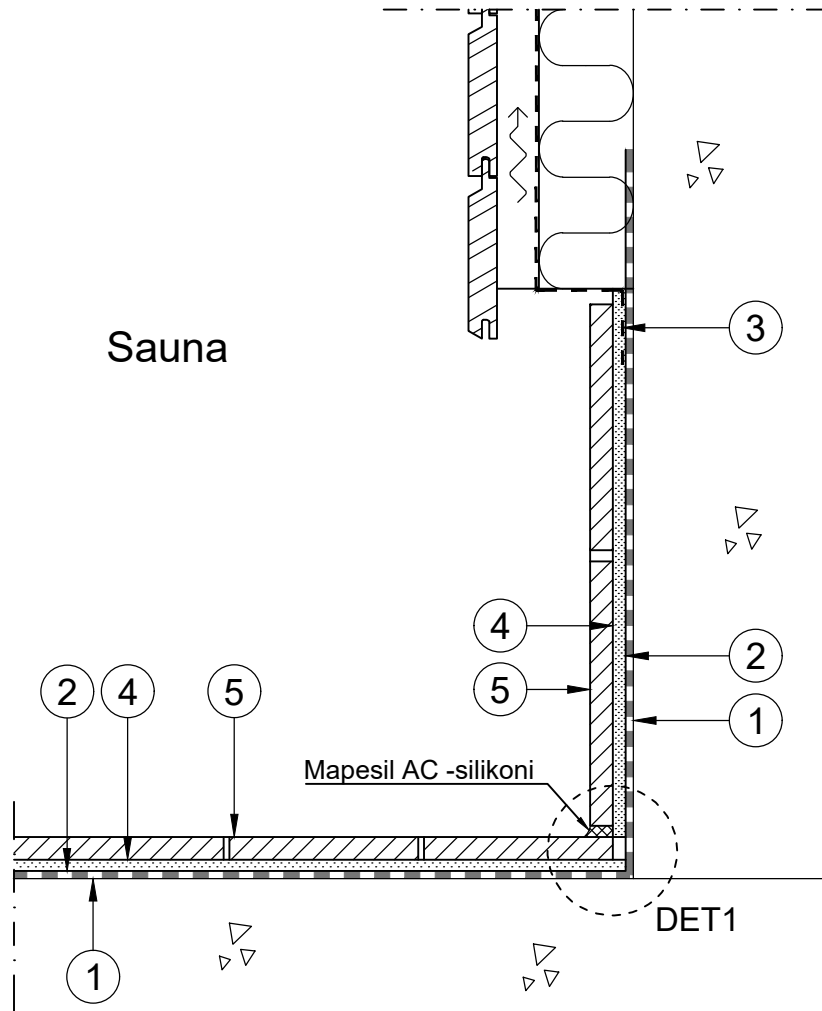
#### Suunnittelu- ja toteutusohjeet:

- Alustan tulee olla puhdas, kuiva, luja ja pölytön tiivistys- ja vedeneristet tuotteille.
  - Alustan kuivuus on varmistettava ennen vedeneristeen asennusta (vedeneristejärjestelmän vaatimus).
  - Käytettävien tasoitteiden ja laastien tulee olla yhteensopivia vedeneristejärjestelmän kanssa.
- <sup>1)</sup> Vahvikenauha painetaan märkään Mapegum WPS -massaan työohjeen mukaisesti, nauhojen limitys väh. 30 mm. Vahvikenauhan alle ei saa jäädä ilmataskuja. Kulmissa voidaan käyttää valmiita kulmakappaleita esim. Mapeband Easy- tai Mapeguard -sarja.

**Kuva on periaatteellinen ja voi poiketa todellisesta tilanteesta. Kuva ei ole valmis rakennesuunnitelma. Noudata työssä Mapei Oy -tuotteiden käyttöohjeita. Epävarmoissa tilanteissa ota yhteyttä tuotteen tekniseen tukeen [www.mapei.com](http://www.mapei.com).**

Rakennuskohde	Sisältö MÄRKÄTILADETALJIT LÖYLYHUONEEN LATTIAN JA SEINÄN VÄLINEN LIITYMÄ		
Suunnittelija	Työn no	Suunnittelija	DET2
	Päiväys 9/2021	Piirtäjä HHu	

Mittakaava 1:2



#### LÖYLYHUONEEN SOKKELIN VEDENERISTYS, periaatekuva

1. Primer G (yleispohjuste, laimennettuna veteen 1:1) tai Primer VT PLUS -polymeeridispersiopohjustin
2. Mapegum WPS -vedeneristemassa ja nurkkavahvikenauha esim. Fiberfil<sup>1)</sup>
3. Alumiinipaperi, limitys vedeneristeen päälle, laatoituksen alle
4. Keraamisten laattojen kiinnityslaasti, esim. Keraflex Maxi S1, Ultralite S1
5. Keraaminen laatta

#### Suunnittelu- ja toteutusohjeet:

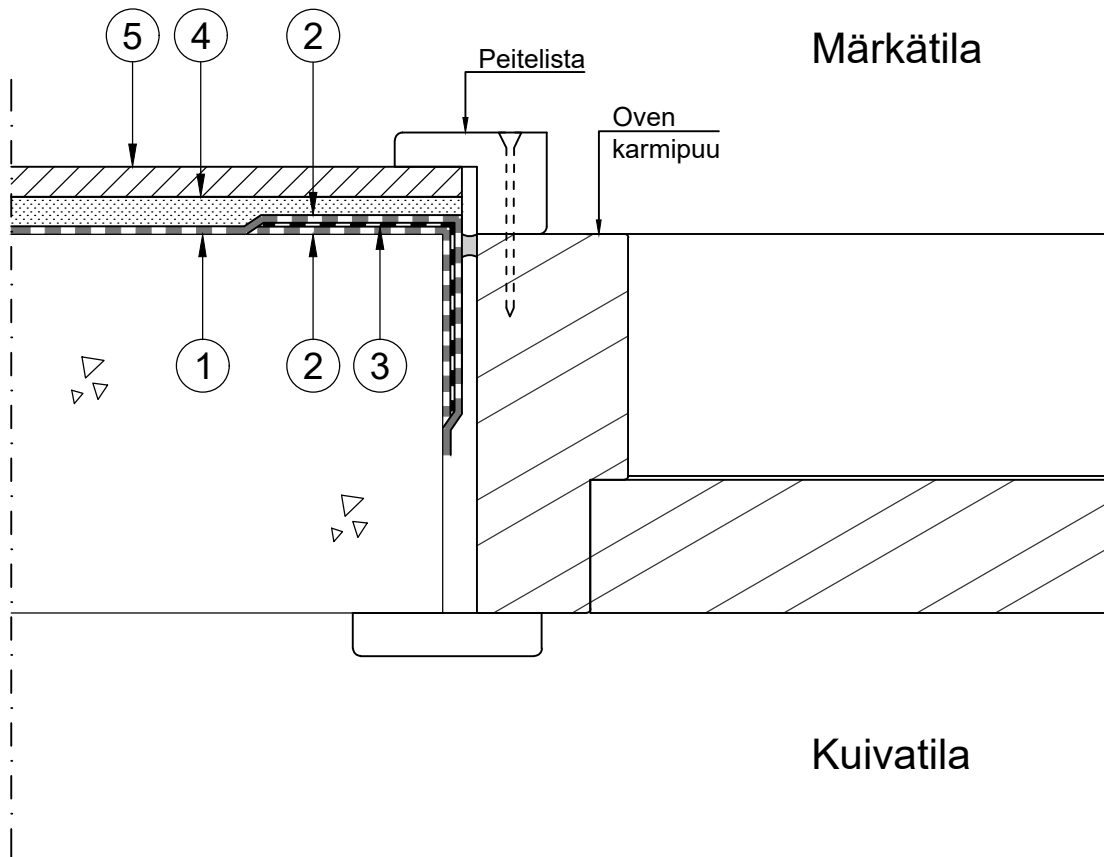
- Alustan tulee olla puhdas, kuiva, luja ja pölytön tiivistys- ja vedeneristetuotteille.
- Alustan kuivuus on varmistettava ennen vedeneristeen asennusta (vedeneristejärjestelmän vaatimus).
- Käytettävien tasoitteiden ja laastien tulee olla yhteensopivia vedeneristejärjestelmän kanssa.

<sup>1)</sup> Vahvikenauha asennetaan DET1 mukaisesti märkään Mapegum WPS -massaan, nauhojen limitys väh. 30 mm. Vahvikenauhan alle ei saa jäädä ilmataskuja. Kulmissa voidaan käyttää valmiita kulmakappaleita esim. Mapeband Easy- tai Mapeguard -sarja.

**Kuva on periaatteellinen ja voi poiketa todellisesta tilanteesta. Kuva ei ole valmis rakennesuunnitelma. Noudata työssä Mapei Oy -tuotteiden käyttöohjeita. Epävarmoissa tilanteissa ota yhteyttä tuotteen tekniseen tukeen [www.mapei.com](http://www.mapei.com).**

Rakennuskohde	Sisältö MÄRKÄTILADETALJIT OVEN KARMILIITOS, VAAKALEIKKAUS		
Suunnittelija	Työn no	Suunnittelija	DET3
	Päiväys 9/2021	Piirtöjä HHu	

Mittakaava 1:2



#### KARMILIITTYMÄN VEDENERISTYS, periaatekuva

1. Primer G (yleispohjuste, laimennettuna veteen 1:1) tai Primer VT PLUS -polymeeridispersiopohjustin
2. Mapegum WPS -vedeneristemassa, yksikomponenttinen polymeeridispersio
3. Nurkkavahvikenauha esim. Fiberfilt<sup>1)</sup>
4. Keraamisten laattojen kiinnityslaasti, esim. Keraflex Maxi S1, Ultralite S1
5. Keraaminen laatta

#### Suunnittelu- ja toteutusohjeet:

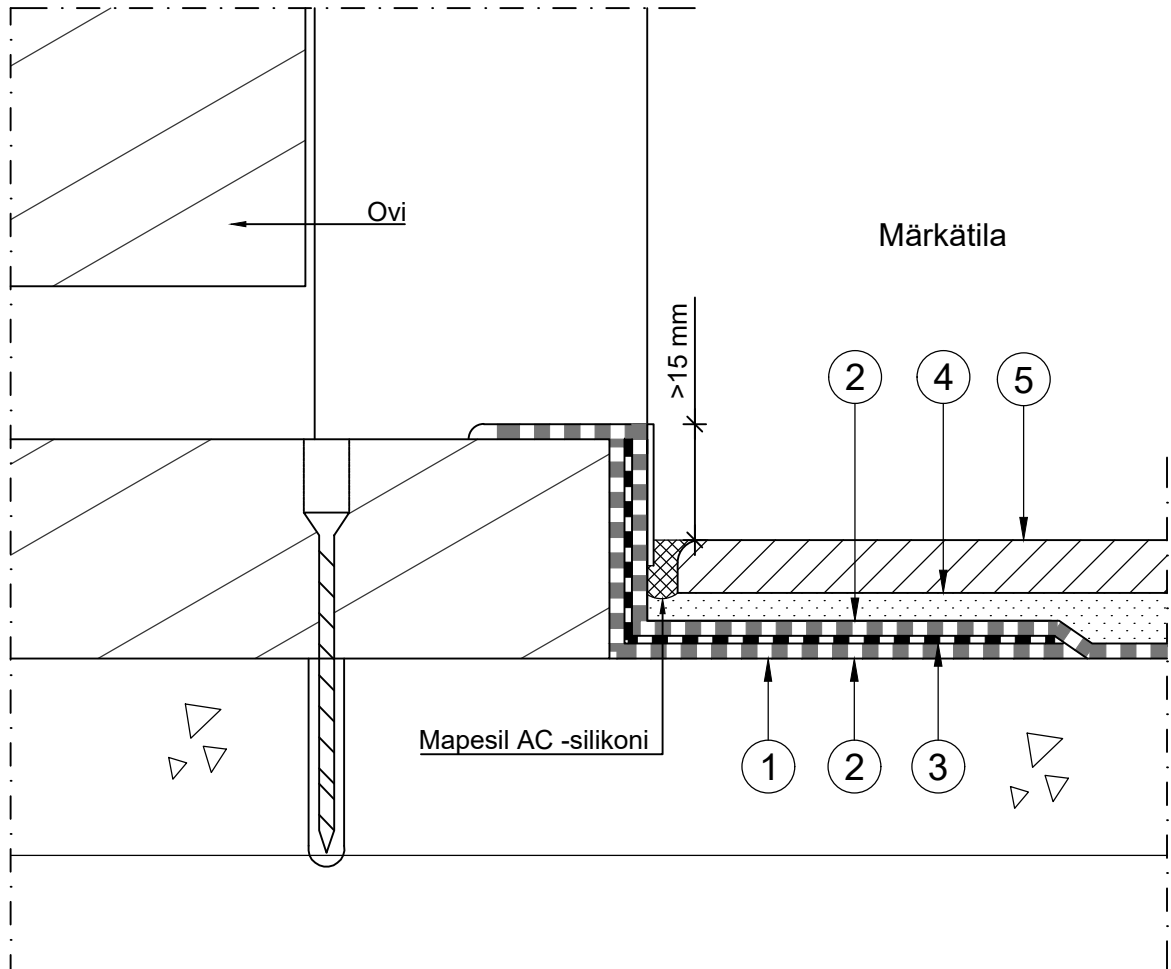
- Alustan tulee olla puhdas, kuiva, luja ja pölytön tiivistys- ja vedeneristetuotteille.
- Alustan kuivuus on varmistettava ennen vedeneristeen asennusta (vedeneristejärjestelmän vaatimus).
- Käytettävien tasoitteiden ja laastien tulee olla yhteensopivia vedeneristejärjestelmän kanssa.

<sup>1)</sup> Vahvikenauha painetaan märkään Mapegum WPS -massaan työohjeen mukaisesti, nauhojen limitys väh. 30 mm. Vahvikenauhan alle ei saa jäädä ilmataskuja. Kulmissa voidaan käyttää valmiita kulmakappaleita esim. Mapeband Easy- tai Mapeguard -sarja.

**Kuva on periaatteellinen ja voi poiketa todellisesta tilanteesta. Kuva ei ole valmis rakennesuunnitelma. Noudata työssä Mapei Oy -tuotteiden käyttöohjeita. Epävarmoissa tilanteissa ota yhteyttä tuotteen tekniseen tukeen [www.mapei.com](http://www.mapei.com).**

Rakennuskohde	Sisältö MÄRKÄTILADETALJIT OVEN KYNNYSLIITYMÄ		
Suunnittelija	Työn no	Suunnittelija	DET4
	Päiväys 9/2021	Piirtöjä HHu	

Mittakaava 1:1



#### OVEN KYNNYSLIITYMÄN VEDENERISTYS, periaatekuva

1. Primer G (yleispohjuste, laimennettuna veteen 1:1) tai Primer VT PLUS -polymeeridispersiopohjustin
2. Mapegum WPS -vedeneristemassa, yksikomponenttinen polymeeridispersio
3. Nurkkavahvikenauha esim. Fiberfilt<sup>1)</sup>
4. Keraamisten laattojen kiinnityslaasti, esim. Keraflex Maxi S1, Ultralite S1
5. Keraaminen laatta

#### Suunnittelu- ja toteutusohjeet:

- Alustan tulee olla puhdas, kuiva, luja ja pölytön tiivistys- ja vedeneristet tuotteille.
- Alustan kuivuus on varmistettava ennen vedeneristeen asennusta (vedeneristejärjestelmän vaatimus).
- Käytettävien tasoitteiden ja laastien tulee olla yhteensopivia vedeneristejärjestelmän kanssa.

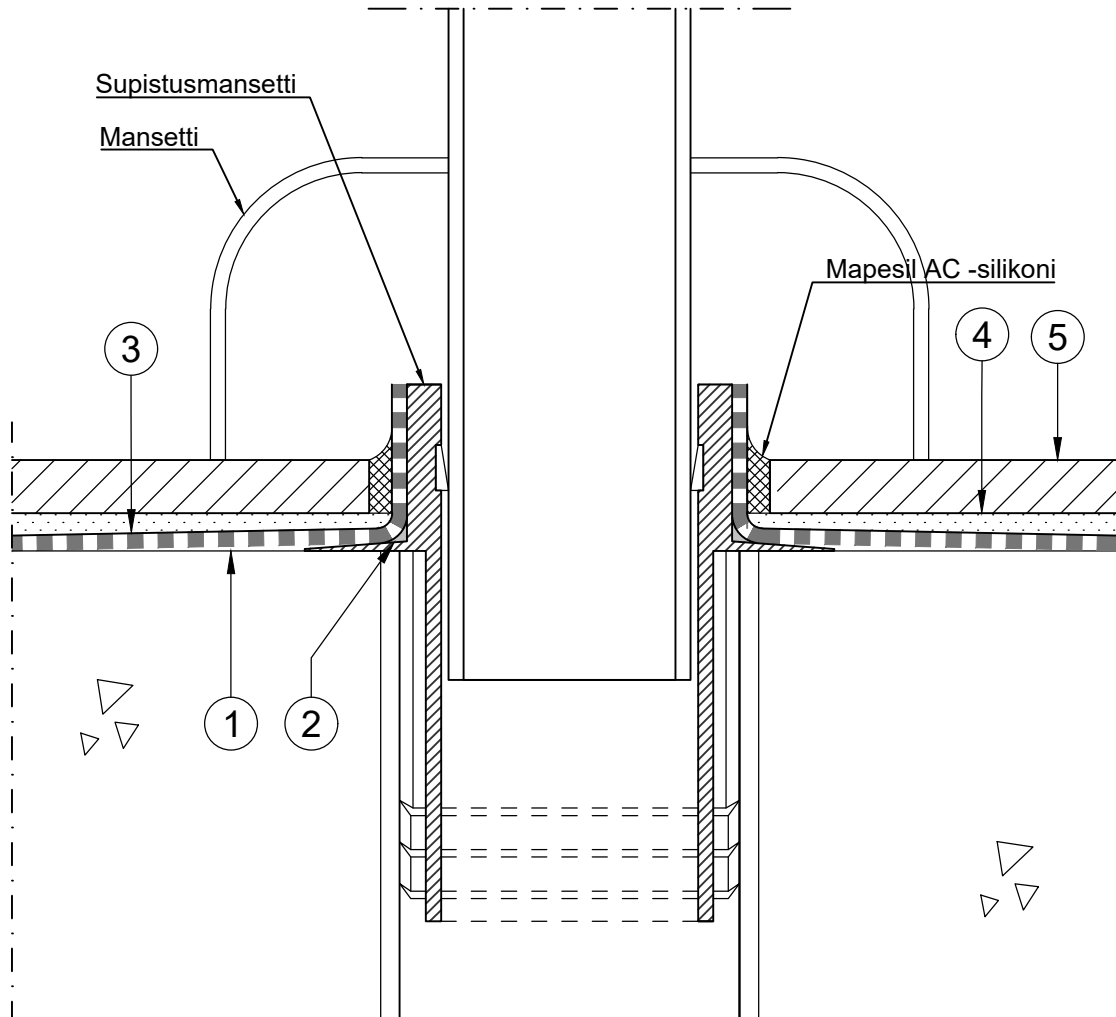
<sup>1)</sup> Vedeneristemassan ja nauhan nosto valmiista lattiapinnasta väh. 15 mm kynnystä vasten. Vahvikenauha painetaan märkään Mapegum WPS -massaan työohjeen mukaisesti, nauhojen limitys väh. 30 mm seinän vedeneristeen ja nurkkavahvikenauhan kanssa. Vahvikenauhan alle ei saa jäädä ilmataskuja.

**Kuva on periaatteellinen ja voi poiketa todellisesta tilanteesta. Kuva ei ole valmis rakennesuunnitelma. Noudata työssä Mapei Oy -tuotteiden käyttöohjeita.**

**Epävarmoissa tilanteissa ota yhteyttä tuotteen tekniseen tukeen [www.mapei.com](http://www.mapei.com).**

Rakennuskohde	Sisältö MÄRKÄTILADETALJIT PUTKILÄPIVIENTI ILMAN VEDENERISTEEN LÄPIVIENTIKAPPALETTA		
Suunnittelija	Työn no	Suunnittelija	DET5
	Päiväys 9/2021	Piirtäjä HHu	

Mittakaava 1:1



#### LÄPIVIENTIEN VEDENERISTYS ILMAN LÄPIVIENTIKAPPALETTA, periaatekuva

1. Primer G (yleispohjuste, laimennettuna veteen 1:1) tai Primer VT PLUS -polymeeridisersiopohjustin
2. Mapeflex MS 45 -tiivistysmassa läpiviennin ja alustan kulmaan
3. Mapegum WPS -vedeneristemassa, yksikomponenttinen polymeeridisersio <sup>1)</sup>
4. Keraamisten laattojen kiinnityslaasti, esim. Keraflex Maxi S1, Ultralite S1
5. Keraaminen laatta

#### Suunnittelu- ja toteutusohjeet:

- Alustan ja läpiviennin pinnan tulee olla puhdas, kuiva, luja ja pölytön tiivistys- ja vedeneristetuotteille.
- Alustan kuivuus on varmistettava ennen vedeneristeen asennusta (vedeneristejärjestelmän vaatimus).
- Käytettävien tasoitteiden ja laastien tulee olla yhteensopivia vedeneristejärjestelmän kanssa.

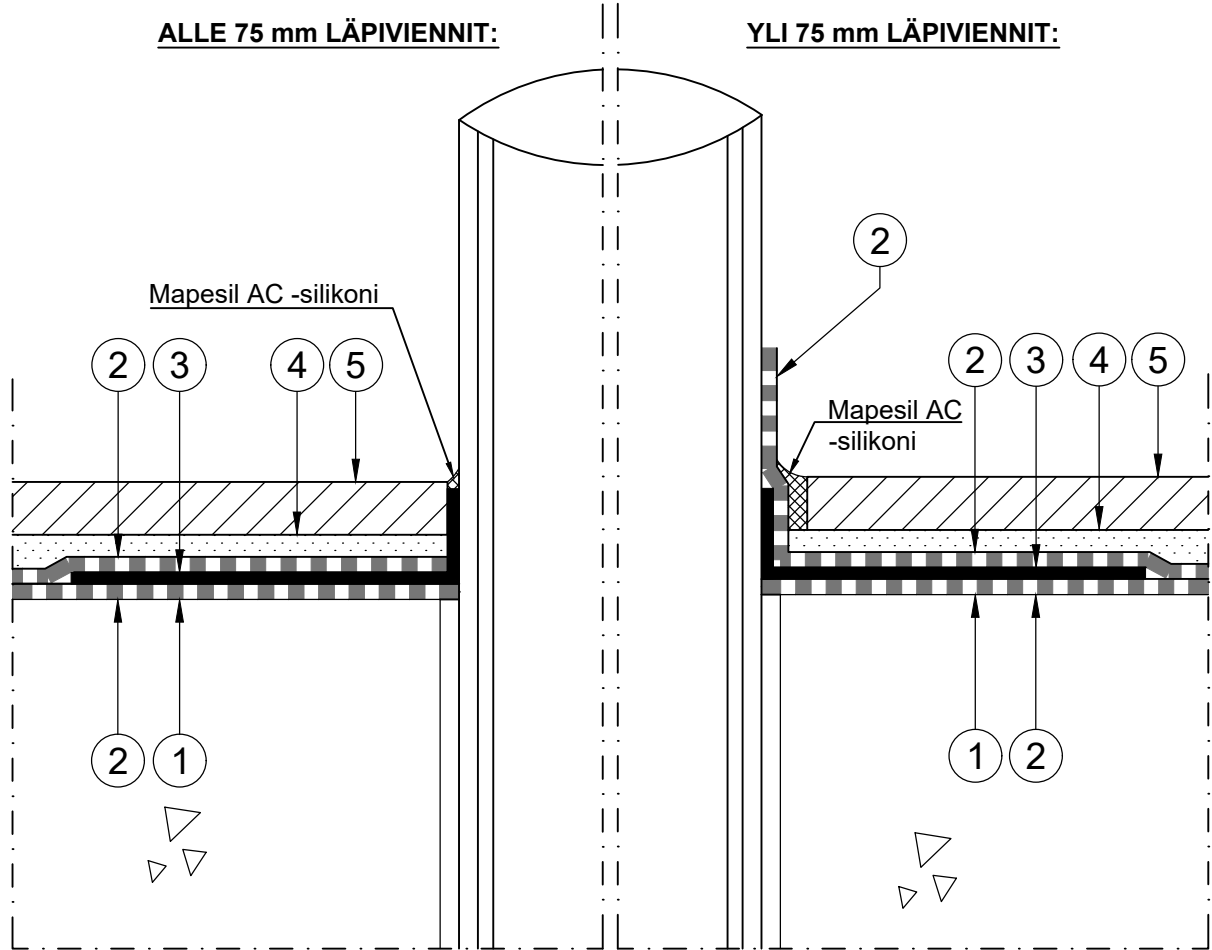
<sup>1)</sup> Mapegum WPS -vedeneristemassa levitetään liittymään kahteen kertaan työohjeen mukaisesti. Massan nosto supistusmansettia/läpivientiä vasten.

**Kuva on periaatteellinen ja voi poiketa todellisesta tilanteesta. Kuva ei ole valmis rakennesuunnitelma. Noudata työssä Mapei Oy -tuotteiden käyttöohjeita.**

**Epävarmoissa tilanteissa ota yhteyttä tuotteen tekniseen tukeen [www.mapei.com](http://www.mapei.com).**

Rakennuskohde	Sisältö MÄRKÄTILADETALJIT PUTKILÄPIVIEN TI VEDENERISTEEN LÄPIVIENTIKAPPALEELLA		
Suunnittelija	Työn no	Suunnittelija	DET6
	Päiväys 9/2021	Piirtöjä HHu	

Mittakaava 1:2



**HUOM.** Yli 75 mm läpivienneissä, Mapegum WPS -massa sivellään kahteen kertaan läpivientikappaleen kumitiivisteiden sisäreunan päälle.

LÄPIVIENTIEN VEDENERISTYS LÄPIVIENTIKAPPALEELLA, periaatekuva

1. Primer G (yleispohjuste, laimennettuna veteen 1:1) tai Primer VT PLUS -polymeeridispersiopohjustin
2. Mapegum WPS -vedeneristemassa, yksikomponenttinen polymeeridispersio
3. Mapeguard PC -läpivientikappale (alle 75 mm läpiviennit) tai Mapeguard PC 75-110/110-130 mm (yli 75 mm läpiviennit)
4. Keraamisten laattojen kiinnityslaasti, esim. Keraflex Maxi S1, Ultralite S1
5. Keraaminen laatta

Suunnittelu- ja toteutusohjeet:

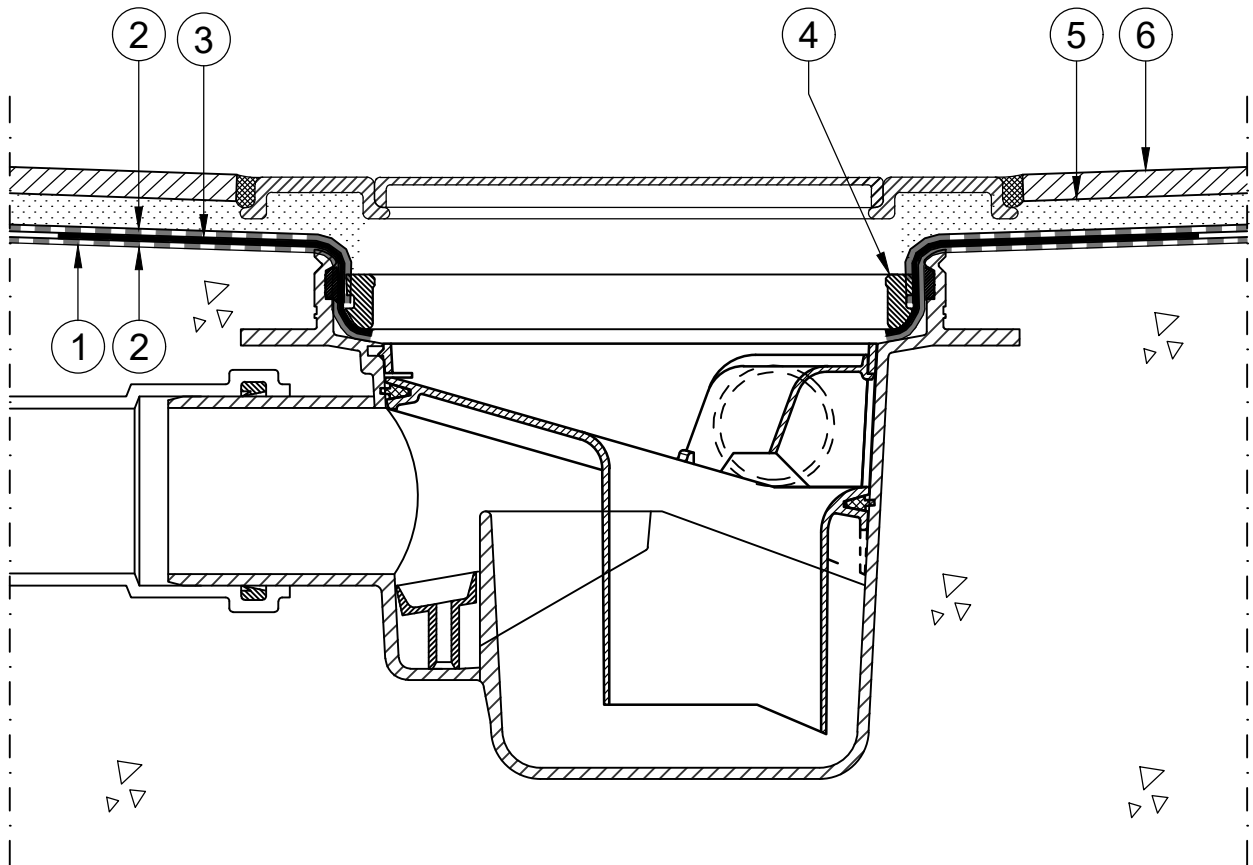
- Alustan tulee olla puhdas, kuiva, luja ja pölytön tiivistys- ja vedeneristetuotteille.
- Alustan kuivuus on varmistettava ennen vedeneristeen asennusta (vedeneristejärjestelmän vaatimus).
- Käytettävien tasoitteiden ja laastien tulee olla yhteensopivia vedeneristejärjestelmän kanssa.
- Läpivientikappale painetaan märkään Mapegum WPS -massaan työohjeen mukaisesti. Läpivientikappaleen alle ei saa jäädä ilmataskuja.

**Kuva on periaatteellinen ja voi poiketa todellisesta tilanteesta. Kuva ei ole valmis rakennesuunnitelma. Noudata työssä Mapei Oy -tuotteiden käyttöohjeita.**

**Epävarmoissa tilanteissa ota yhteyttä tuotteen tekniseen tukeen [www.mapei.com](http://www.mapei.com).**

Rakennuskohde	Sisältö MÄRKÄTILADETALJIT KAIVODETALJI		
Suunnittelija	Työn no	Suunnittelija	DET7
	Päiväys 9/2021	Piirtöjä HHu	

Mittakaava 1:2



#### KAIVOLIITTYMÄN VEDENERISTYS, periaatekuva

1. Primer G (yleispohjuste, laimennettuna veteen 1:1) tai Primer VT PLUS -polymeeridispersiopohjustin
2. Mapegum WPS -vedeneristemassa, yksikomponenttinen polymeeridispersio
3. Mapequard B DC -kaivokappale <sup>1)</sup>
4. Lattiakaivon kiilarengas
5. Keraamisten laattojen kiinnityslaasti, esim. Keraflex Maxi S1, Ultralite S1
6. Keraaminen laatta

#### Suunnittelu- ja toteutusohjeet:

- Alustan tulee olla puhdas, kuiva, luja ja pölytön tiivistys- ja vedeneristetuotteille.
- Alustan kuivuus on varmistettava ennen vedeneristeen asennusta (vedeneristejärjestelmän vaatimus).
- Käytettävien tasoitteiden ja laastien tulee olla yhteensopivia vedeneristejärjestelmän kanssa.

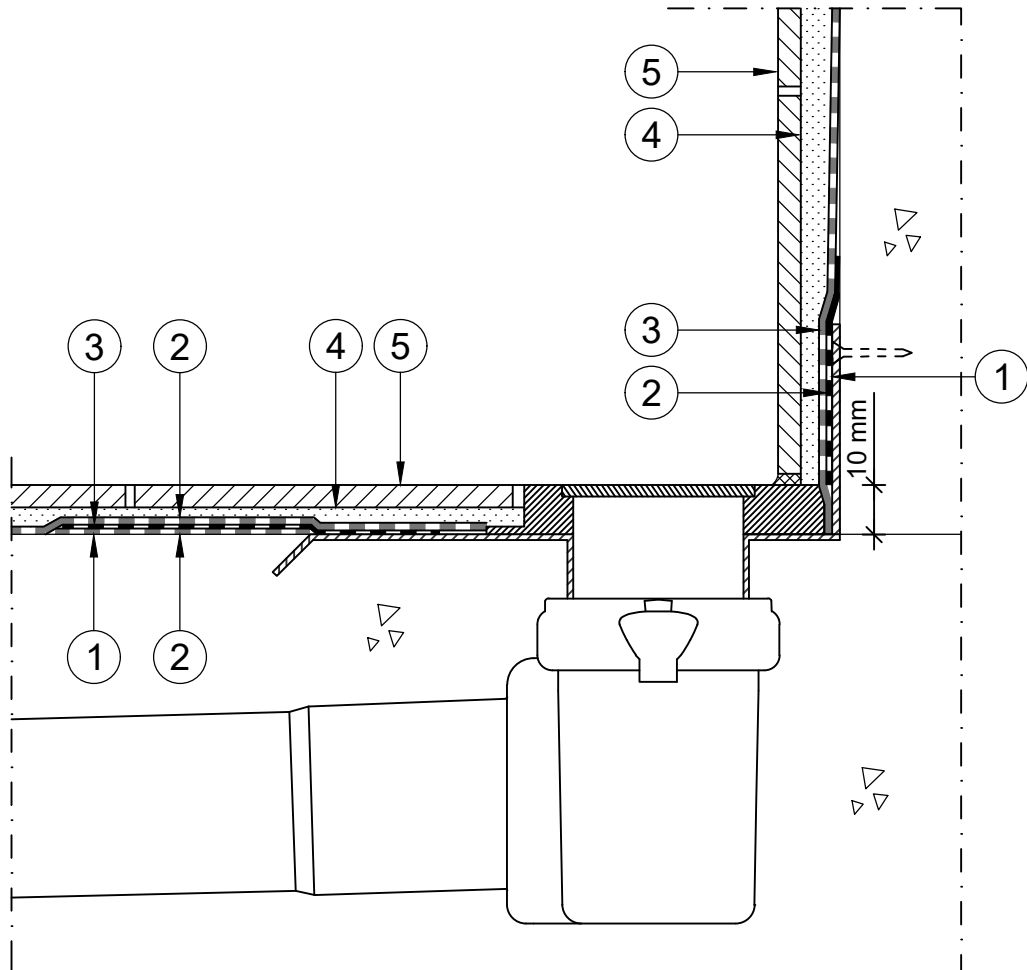
<sup>1)</sup> Mapequard B DC -kaivokappale asennetaan kuivuneen ensimmäisen Mapegum WPS -vedeneriste kerroksen päälle ennen kiilarenkaan asennusta. Kiilarenkaan asennuksen jälkeen tehdään toinen vedeneristekerros työohjeen mukaisesti. Vahvikenauhan alle ei saa jäädä ilmataskuja.

**Kuva on periaatteellinen ja voi poiketa todellisesta tilanteesta. Kuva ei ole valmis rakennesuunnitelma. Noudata työssä Mapei Oy -tuotteiden käyttöohjeita.**

**Epävarmoissa tilanteissa ota yhteyttä tuotteen tekniseen tukeen [www.mapei.com](http://www.mapei.com).**

Rakennuskohde	Sisältö MÄRKÄTILADETALJIT KAIVODETALJI, LINJALATTIKAIVO		
Suunnittelija	Työn no	Suunnittelija	DET8
	Päiväys 9/2021	Piirtäjä HHu	

Mittakaava 1:2



#### LINJALATTIKAIVON VEDENERISTYS, periaatekuva

1. Primer G (yleispohjuste, laimennettuna veteen 1:1) tai Primer VT PLUS -polymeeridispersiopohjustin <sup>1)</sup>
2. Mapegum WPS -vedeneristemassa, yksikomponenttinen polymeeridispersio <sup>1)</sup>
3. Mapeband B T -butyylivahvikenauha tai Mapeband B DC/L -kaivokappale <sup>2)</sup>
4. Keraamisten laattojen kiinnityslaasti, esim. Keraflex Maxi S1, Ultralite S1
5. Keraaminen laatta

#### Suunnittelu- ja toteutusohjeet:

- Alustan tulee olla puhdas, kuiva, luja ja pölytön tiivistys- ja vedeneristet tuotteille.
- Alustan kuivuus on varmistettava ennen vedeneristeen asennusta (vedeneristejärjestelmän vaatimus).
- Käytettävien tasoitteiden ja laastien tulee olla yhteensopivia vedeneristejärjestelmän kanssa.

<sup>1)</sup> Ennen vahvikenauhan asennusta betoninen alusta pohjustetaan ja vedeneristetään kertaalleen. Kaivon teräslaippa puhdistetaan (Esim. asetoni) ennen nauhan asennusta.

<sup>2)</sup> Vahvikenauha asennetaan kuivuneen ensimmäisen vedeneristekerroksen ja puhdistetun kaivon teräslaiplan päälle. Nauhojen limitys väh. 30 mm. Vahvikenauhan alle ei saa jäädä ilmataskuja.

**Kuva on periaatteellinen ja voi poiketa todellisesta tilanteesta. Kuva ei ole valmis rakennesuunnitelma. Noudata työssä Mapei Oy -tuotteiden käyttöohjeita.**

**Epävarmoissa tilanteissa ota yhteyttä tuotteen tekniseen tukeen [www.mapei.com](http://www.mapei.com).**